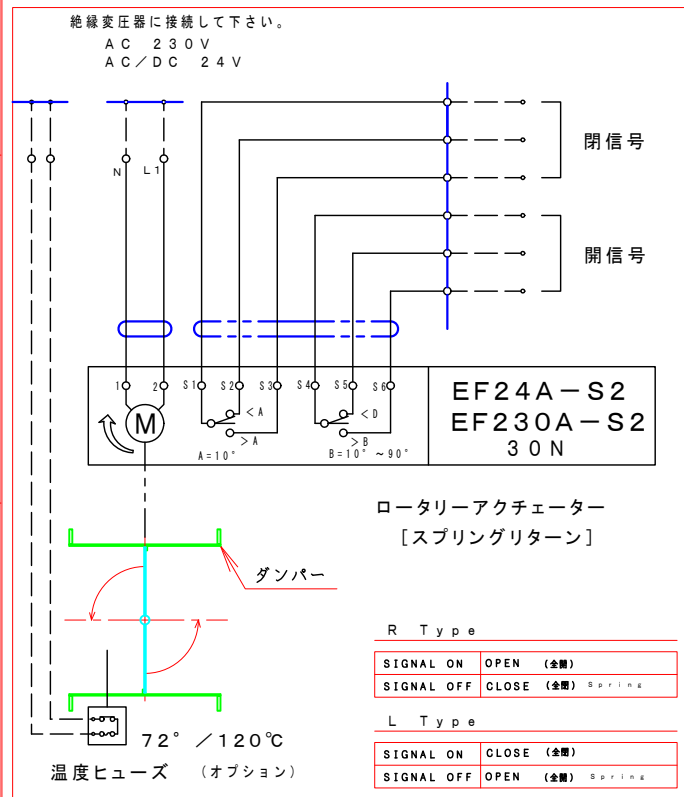


注記
 図中の寸法については現場調査及び機器設計等の進捗にともなって変更することがある。

16			
15	開度信号	NF24A-SR AC/DC-24V DC 2~10V	オプション
14	比例制御	EF24A-SR AC/DC-24V DC 0~10V	オプション
13	開閉信号	S2	オプション
12	ロータリーアクチュエーター	1 EF230A AC-230V (オプション) EF24A AC/DC-24V	BERIMO
11	ドライブッシュ	1 LFZF25-10	
10	接続板	2 SS400 9t	
9	駆動部取付板	1 SEHC 3.2t	
8	ドライブッシュ	1 LFZF25-10	
7	軸受取付基台	1 SUS-304 4.0t	
6	シャフトボス	2 B20525MU	
5	フランジ	1組 JIS-5K SUS-304 12t	
4	羽根当て	1 SUS304 3x10	
3	シャフト	1 SUS304 φ25	
2	可動羽根	1 SUS304 3.0t	
1	パタフライ・ダンパー	1 MD-400A SUS304 4.0t	
No.	部品名称	TITLE	数量 QTY 備考 (規格・寸法) (DIMENSIONS)

特記

- 板フランジとケーシング接合部の内面は全溶接、外側は点付溶接。
 - 仕上げは内外面酸洗いとする。
 - 本図ダンパーの使用範囲は下記の通です。 外径寸法はインチサイズ (鋼管サイズ) です。
 静圧：±4.0KPa以下 風速：25m/s以下 温度：-10~60℃以下
- ☆ 屋内使用清浄空気用です。屋外使用、腐食性ガス等の場合はお問い合わせ下さい。
 ☆ ロータリーアクチュエーターは仕様により異なります、別途お問い合わせ下さい。
 ☆ スプリングにより全閉 (EHDHMLRF-□□□-U) ・スプリングにより全開 (EHDHMLLF-□□□-U)



01	回数 REV. MARK
OCT. 19. 2009	年月日 DATE
武田 猛治	承認 APPROVED BY
1. 修正済	変更者 REVISED BY
記事 CONTENTS	

承認 APPROVED BY: . . .

検図 CHECKED BY: . . .

尺度 SCALE: 1:6

設計 DESIGNED BY: . . .

製図 DRAWN BY: 武田 FEB. 20. 2015

単位 UNITS: mm

栄進空調株式会社
 EISHIN KUCHO CO., LTD.

名称 TITIF

モーター・ダンパー
 EHPHMLR (L) F-400A-U
 スプリングリターン (SUS)

図面番号 DRAWING NO. EHPHMLRF-400A-U

変更回数 01

REV. MARK 01